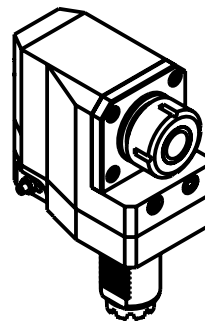
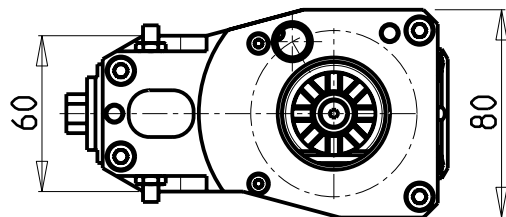
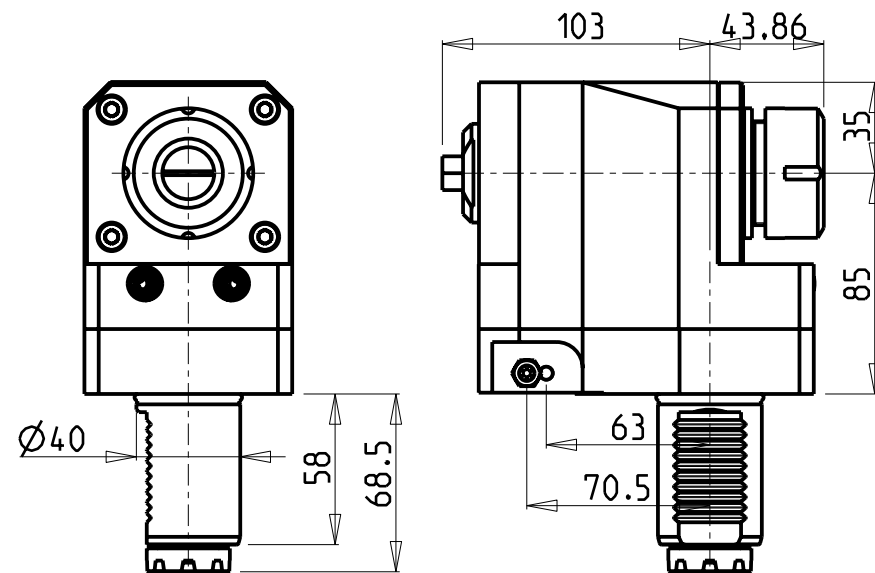
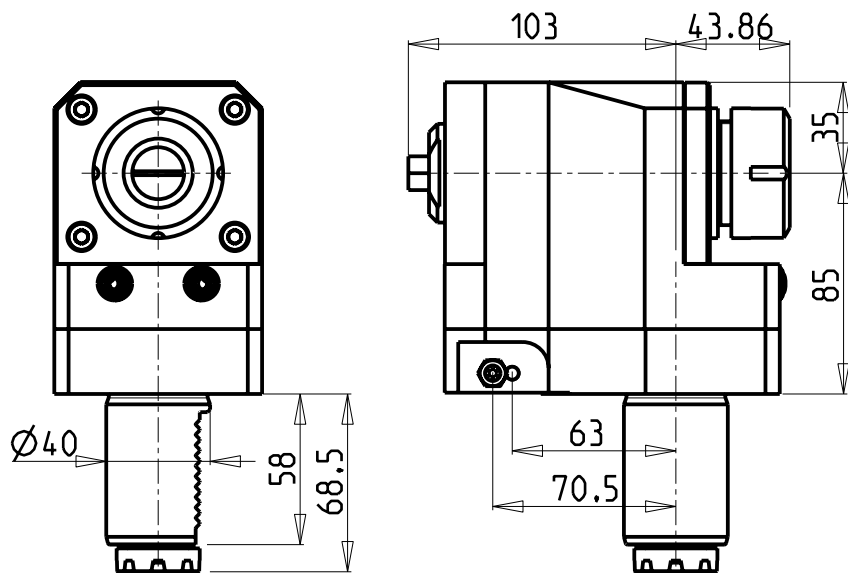
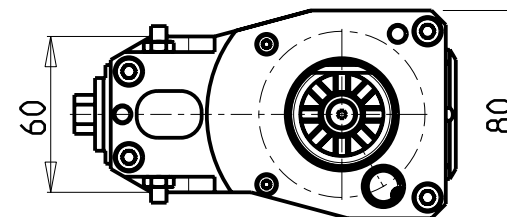


VDI DESTRO
VDI Right hand
VDI Recht



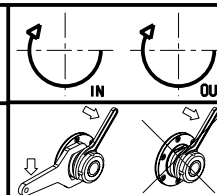
VDI SINISTRO
VDI Left hand
VDI Link



Cod. MT	Cod. BARUFFALDI	Mandrino Spindle Spindel	I	RPM	Lubrificazione int. Coolant through Innenkuehlung	Lubrificazione est. Ext. coolant Aussenkuehlung	CHIAVI NON INCLUSE Keys not included Schluessel nicht einbegriffen		VDI
161BAR_R32_40C00	-	ER32	1:1	4000		X	CHSTER32	CHUB13	DESTRO - Right - Recht
161BAR_R32_40C20	-	ER32	1:1	4000		X	CHSTER32	CHUB13	SINISTRO - Left - Link

BARUFFALDI
VDI 40

MODULO MOTOR. RADIALE ARRETRATO VDI40
Radial rear-set driven tool VDI40
Radial angetriebenes Werkzeug VDI40 zurueckversetzt



M.T. srl
Via dei Tamerici 1/3
Tel. 0541/956034-957884
Fax 0541/956341
47842 S. GIOVANNI IN M. (RN)
e-mail: mtma@mtmarchetti.com
<http://www.mtmarchetti.com>

PRODUZIONE MODULI ROTANTI



PAGINA BAR013-1-00