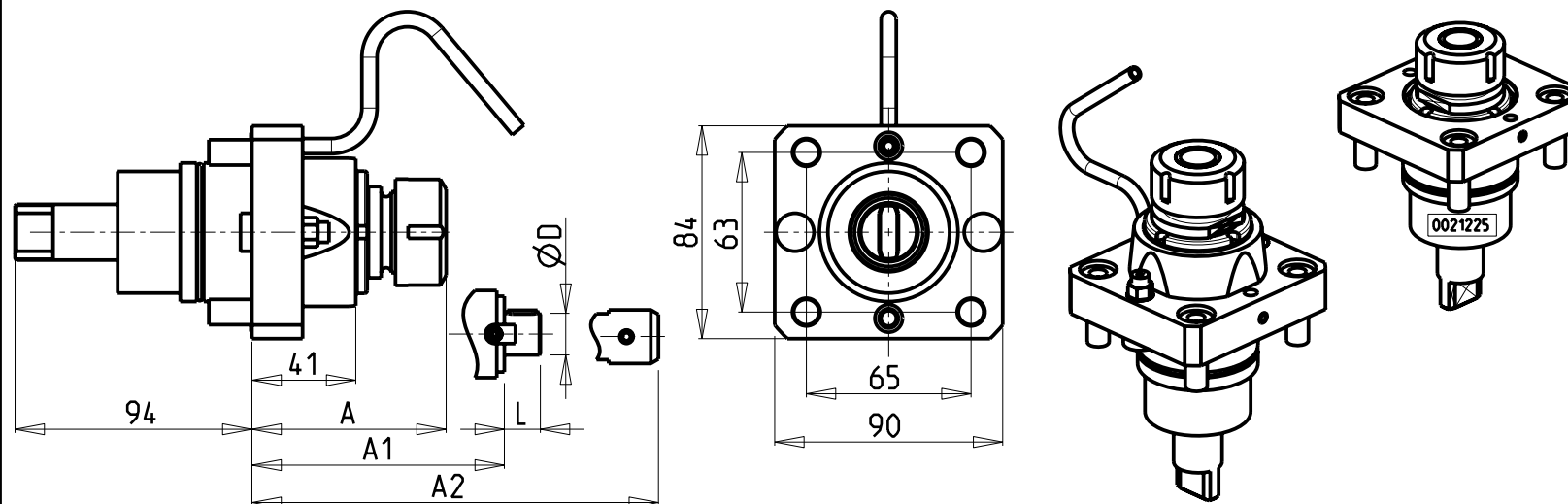


ATTENZIONE - ATTENTION - ACHTUNG

- cod. 0020720 : FINO AD ESAURIMENTO SCORTE
- cod. 0020720 : clearance sale
- cod. 0020720 : solange vorrat



- Chiave inclusa
- Key included
- Schluessel inbegriffen

Cod. MT	Cod. BIGLIA	Mandrino Spindle Spindel	I	RPM	Lubrificazione int. Coolant through Innenkuehlung	Lubrificazione est. Ext. coolant Aussenkuehlung	A	A1	A2	D	L	CHIAVI NON INCLUSE Keys not included Schluessel nicht einbegriffen	
0021025	T134-00058	ER25	1:1	4000		X	76.66	-	-	-	-	CHSTER25	0100000
0021132	T134-00061	ER32	1:1	4000		X	92.16	-	-	-	-	CHSTER32	0100000
0021225	T134-00049	ER25 <small>CORTO SHORT KURZ</small>	1:1	4000		X	47.16	-	-	-	-	CHSTER25	0100000_1
0021310		WELDON 10	1:1	4000		X	-	-	79	-	-		
0021416		WELDON 16	1:1	4000		X	-	-	79	-	-		
0020720	T134-00066	WELDON 20	1:1	4000		X	-	-	94.5	-	-		
0021617	T134-00050	Ø16x17	1:1	4000		X	-	55.5	-	16	17	CH_VTCROCE_M08	0100000
0022219	T134-00074	Ø22x19	1:1	4000		X	-	56.5	-	22	19	CH_VTCROCE_M10	0100000
0022240	T134-00069	Ø22x40	1:1	4000		X	-	56.5	-	22	40	CH_VTCROCE_M10	0100000
0022721	-	Ø27x21	1:1	4000		X	-	58	-	27	21	CH_VTCROCE_M12	0100000
0022750	T134-00067	Ø27x50	1:1	4000		X	-	58	-	27	50	CH_VTCROCE_M12	0100000
0022733	-	Ø27x33	1:1	4000		X	-	57	-	27	33	CH_VTCROCE_M12	0100000

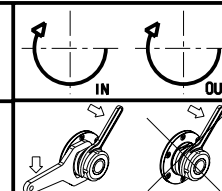
BIGLIA

MOD: B301/445/470/501(Y-S)/510/545/550/565/650/658/1200

MODULO MOTORIZZATO RADIALE

Radial driven tool

Radial angetriebenes Werkzeug



**M.T. srl**

Via dei Tamerici 1/3  
Tel. 0541/956034-957884

Fax 0541/956341

47842 S. GIOVANNI IN M. (RN)

e-mail: mima@mtmarchetti.com

http://www.mtmarchetti.com

PRODUZIONE MODULI ROTANTI



PAGINA BGL010-1-00