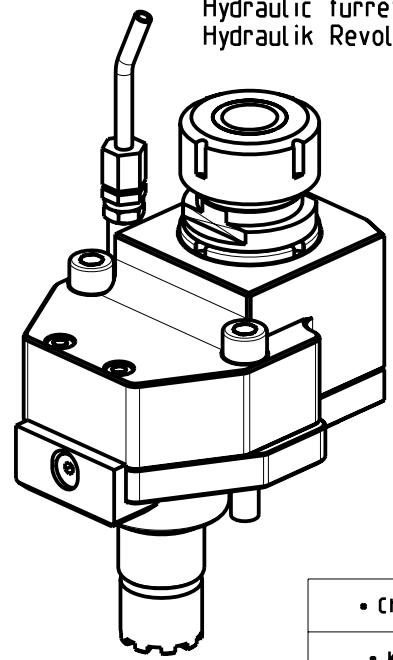


TORRETTA IDRAULICA
Hydraulic turret
Hydraulik Revolver



PER ORDINARE CON INGRANAGGIO
AGGIUNGERE "G" AL CODICE IN TABELLA.
ESEMPIO: 0160025 DIVENTA 0160025G

TO ORDER WITH GEARS
ADD A "G" IN THE CODE-CHARTS.
EXAMPLE: 0160025 BECOMES 0160025G

UM MIT ZAHNRAD ZU BESTELLEN, MUSS MAN
DEM TABELLEN-CODE EIN "G" ANHÄNGEN.
BEISPIEL: 0160025 WIRD DANN 0160025G

- Chiave inclusa
- Key included
- Schluessel inbegriffen

Cod. MT	Cod. BIGLIA	Mandrino Spindle Spindel	I	RPM	Lubr.esterna Ext. coolant Aussenkuehlung	Preso di moto tipo frontale Front-type drive Frontzapfwelle-Anschluss	Preso di moto tipo ingranaggio Gear-type drive Getriebezapfwelle-Anschluss	A	A1	D	L	CHIAVI NON INCLUSE Keys not included Schluessel nicht einbegriffen	
0160025	-	ER25	2:1	1750	X	X	X	101.36	-	-	-	CHSTER25	CHUB36
0160032	-	ER32	2:1	1750	X	X	X	115	-	-	-	CHSTER32	CHUB36
0161617	-	Ø16x17	2:1	1750	X	X	X	-	83	16	17	CH_VTCROCE_M08	CHUB36
0162219	-	Ø22x19	2:1	1750	X	X	X	-	85	22	19	CH_VTCROCE_M10	CHUB36
0162721	-	Ø27x21	2:1	1750	X	X	X	-	87	27	21	CH_VTCROCE_M12	CHUB36

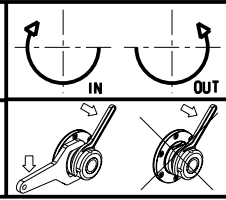
BIGLIA (torretta idraulica - Hydraulic turret - Hydraulik Revolver)

MOD: B500 B501 B1000 B56

MODULO MOTORIZZATO ASSIALE RIDOTTO I = 2:1

Geared-down axial driven driven tool I=2:1

Axial angetriebenes Werkzeug untersetzt I=2:1



M.T. srl
Via dei Tamerici 1/3
Tel. 0541/956034-957884
Fax 0541/956341
47842 S. GIOVANNI IN M. (RN)
e-mail: mima@mtmarchetti.com
http://www.mtmarchetti.com

PRODUZIONE MODULI ROTANTI



PAGINA BID190-1-10