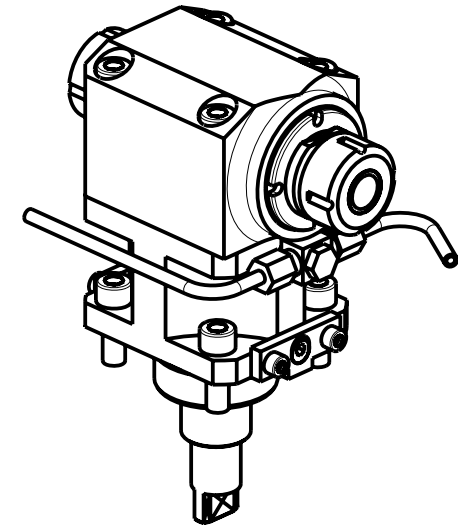
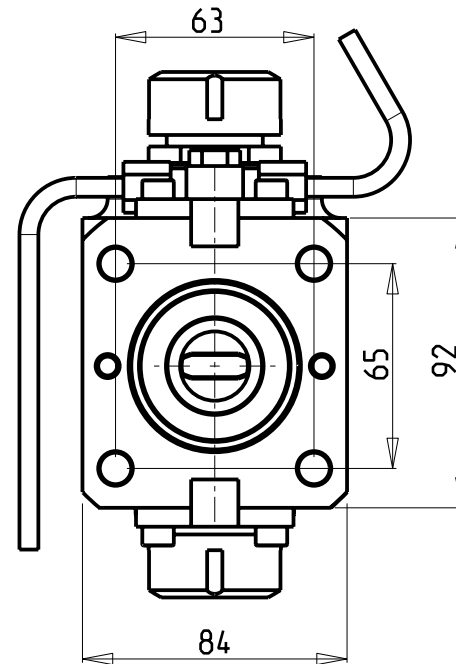
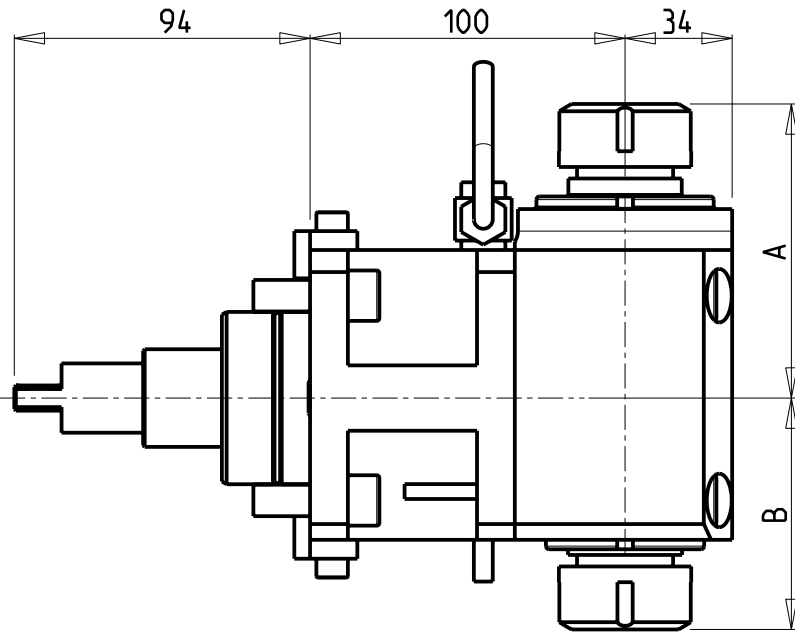


ATTENZIONE - ATTENTION - ACHTUNG

- Per lo smontaggio degli utensili utilizzare sempre la chiave di contrasto come indicato nel manuale d'uso.
- For disassembly of the tools use always the contrast key as mentioned in the user instructions.
- Fuer das Abmontieren der Werkzeuge immer den Gegenschlüssel benutzen wie in der Bedienungsanleitung erwäehnt.



Cod. MT	Cod. BIGLIA	Mandrino Spindle Spindel	I	RPM	Reversibile lato mandrino/contromandrino Reversible sub/main spindle side Umkehrbare Spindel-seite/ Gegenspindel-seite	Lubrificazione int. Coolant through Innenkuehlung	Lubrificazione est. Ext. coolant Aussenkuehlung	A	B	CHIAVI NON INCLUSE Keys not included Schlüssel nicht einbegriffen	
0411025	-	ER25+ER25	1:1	4000	X		X	93.36	73.46	CHSTER25	CHUB36+CHUB29
0411032	-	ER32+ER32	1:1	4000	X		X	100.56	78.96	CHSTER32	CHUB36
0012516L	T134-00094	ER25+ER16	1:1	4000	X		X	80.16	66	0100000	CHSTER25+CHMNER16

BIGLIA

MOD: B445/470/545/550/565/650/658/1200

MODULO MOTORIZZATO ASSIALE BISPORGENTE H 100

Opposite face twin axial driven tool H 100

Axial angetr. Werkzeug halb verspringend H 100

M.T. srl

Via dei Tamerici 1/3
Tel. 0541/956034-957884
Fax 0541/956341
47842 S. GIOVANNI IN M. (RN)
e-mail: mtma@mtmarchetti.com
http://www.mtmarchetti.com

PRODUZIONE MODULI ROTANTI



PAGINA BGL240-1-20