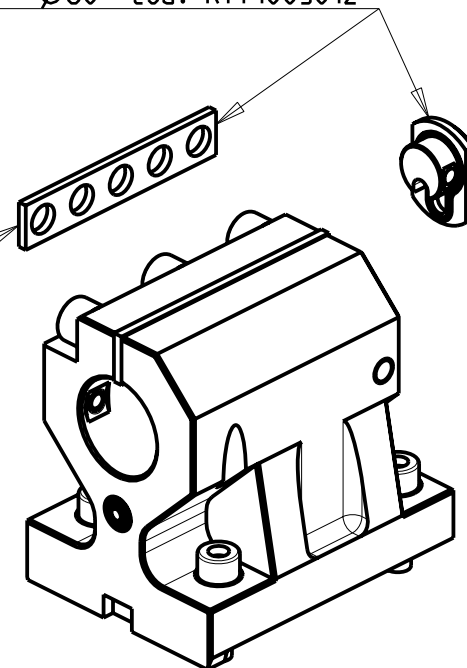


KIT ADDUZIONE INTERNA (OPZIONALE)
 KIT FOR INTERNAL COOLANT (OPTIONAL)
 KIT FUER INTERNE KUEHLMITTELZUFUHR (OPTIONAL)

Ø40 cod. KIT1003008
 Ø50-Ø2" cod. KIT1003009
 Ø1 1/2" cod. KIT1003011
 Ø60 cod. KIT1003012

SOLO GUARNIZIONE (OPZIONALE)
 ONLY SEAL (OPTIONAL)
 NUR DICHTUNG (OPTIONAL)
 cod. 0520013

PER BOCCOLE DI RIDUZIONE VEDI PAG. TBL150-1-00
 FOR REDUCING BUSHINGS SEE PAGE TBL150-1-00
 FÜR REDUZIERBUCHSE SIEHE SEITE TBL150-1-00



Cod. MT	Cod. BIGLIA	N°Utensili N°Tools N°Werkzeuge	Reversibile lato mandrino/contromandrino Reversible sub/main spindle side Umkehrbare Spindelseite/ Gegenspindelseite	Lubrificazione int. opzionale Coolant through optional Innenkühlung Optional	Lubrificazione est. Ext. coolant Aussenkühlung	Misure Dimensions Masse	D
0524000_1	-	1		X	X	mm	40
0525000	D50.10.57.75.00	1		X	X	mm	50
0526000	-	1		X	X	mm	60
0525080	-	1		X	X	inch	2"
0523810_1	-	1		X	X	inch	1 1/2"

BIGLIA

MOD: B650/658/1200

PORTAUTENSILE ASSIALE PER BARENO int. 80mm

Single axial boring bar holder 80mm int.

Axial Bohrhälter int. 80mm

M.T. srl

Via dei Tamerici 1/3
 Tel. 0541/956034-957884
 Fax 0541/956341
 47842 S. GIOVANNI IN M. (RN)
 e-mail: mtma@mtmarchetti.com
 http://www.mtmarchetti.com

PRODUZIONE MODULI ROTANTI



PAGINA BGL593-1-10