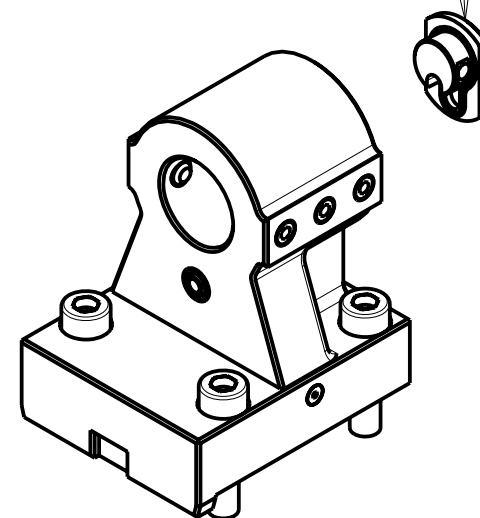


KIT ADDUZIONE INTERNA (OPZIONALE)
 KIT FOR INTERNAL COOLANT (OPTIONAL)
 KIT FUER INTERNE KUEHLMITTELZUFUHR (OPTIONAL)

Ø32 cod. KIT1000007
 Ø40 cod. KIT1000008
 Ø1 1/4" cod. KIT1000010
 Ø1 1/2" cod. KIT1000011



PER BOCCOLE DI RIDUZIONE VEDI PAG. TBL150-1-00
 FOR REDUCING BUSHINGS SEE PAGE TBL150-1-00
 FÜR REDUZIERBUCHSE SIEHE SEITE TBL150-1-00

Cod. MT	Cod. BIGLIA	N°Utensili N°Tools N°werkzeuge	Reversibile lato mandrino/contromandrino Reversible sub/main spindle side Umkehrbare Spindel-seite/ Gegenspindel-seite	Lubrificazione int. opzionale Coolant through optional Innenkühlung Optional	Lubrificazione est. Ext. coolant Aussenkühlung	Misure Dimensions Masse	D
0523200/55	10.57.74.00	1	X	X	X	mm	32
0524000/55	-	1	X	X	X	mm	40
0523175/55	10.57.96.00	1	X	X	X	Inch	1 1/4"
0523810/55	-	1	X	X	X	Inch	1 1/2"

BIGLIA

MOD: B301/445/470/501(Y-S)/510/545/550/565/650/658/1200

PORTAUTENSILE ASSIALE PER BARENO ARRETR. 40 mm int. 80mm

Axial rear set boring bar holder 40 mm 80mm int.

Axial Bohrhälter zurueckversetzt um 40 mm int. 80mm

M.T. srl

Via dei Tamerici 1/3
 Tel. 0541/956034-957884
 Fax 0541/956341
 47842 S. GIOVANNI IN M. (RN)
 e-mail: mima@mlmarchetti.com
 http://www.mlmarchetti.com

PRODUZIONE MODULI ROTANTI



PAGINA BGL840-1-10