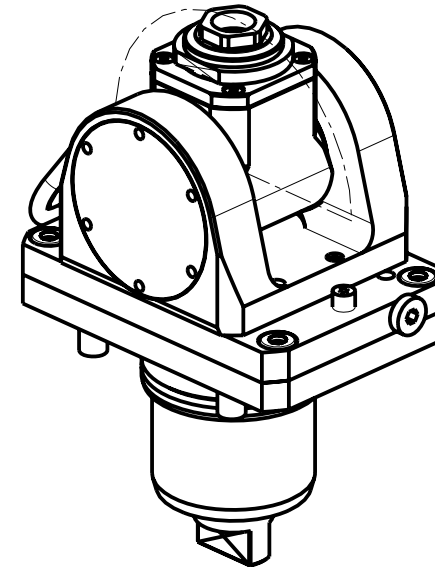
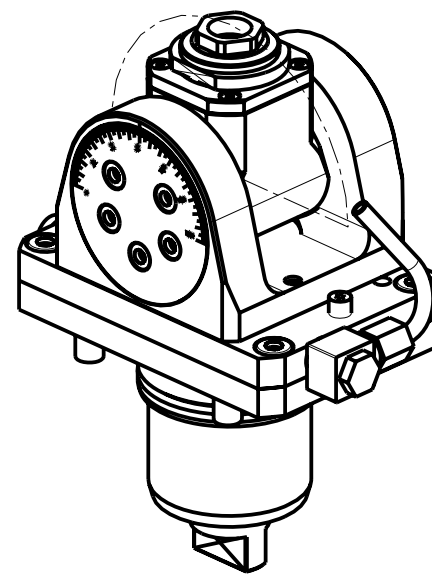


ATTENZIONE - ATTENTION - ACHTUNG

- FUORI VOLTEGGIO!
- OUT OF ROTATION!
- WERKZEUG AUSSER INTERFERENZ!

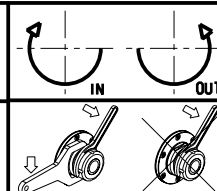


Cod. MT	Mandrino Spindle Spindel	I	RPM	Reversibile lato mandrino/contromandrino Reversible sub/main spindle side Umkehrbare Spindel-seite/ Gegenspindel-seite	Lubrificazione int. Coolant through Innenkuehlung	Lubrificazione est. Ext. coolant Aussenkuehlung	D MAX	CHIAVI INCLUSE Keys included Schlüssel inbegriffen			
NKM0340120	ER A 20	1:1	6000	X		X	13	CHUB22	CHUB36	CHESL05	CHESL07

NAKAMURA-TOME

MOD: Super Mill WT150/WY250/SC200L

MODULO MOTORIZZATO ORIENTABILE ±90°
±90° adjustable angle driven tool
Angetriebenes Werkzeug schwenkbar ±90°



M.T. srl

Via dei Tamerici 1/3
Tel. 0541/956034-957884
Fax 0541/956341

47842 S. GIOVANNI IN M. (RN)
e-mail: mima@mtmarchetti.com
http://www.mtmarchetti.com

PRODUZIONE MODULI ROTANTI



PAGINA NKM335-4-00