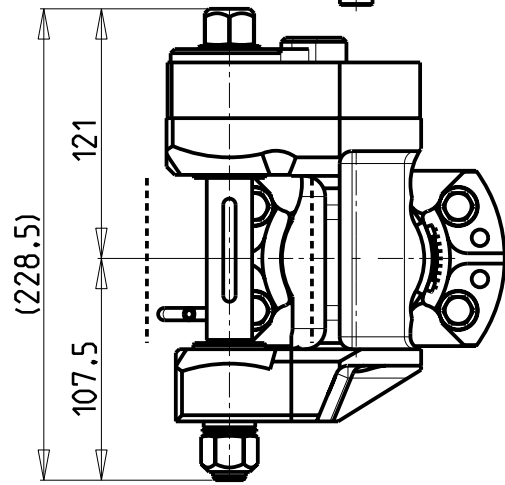
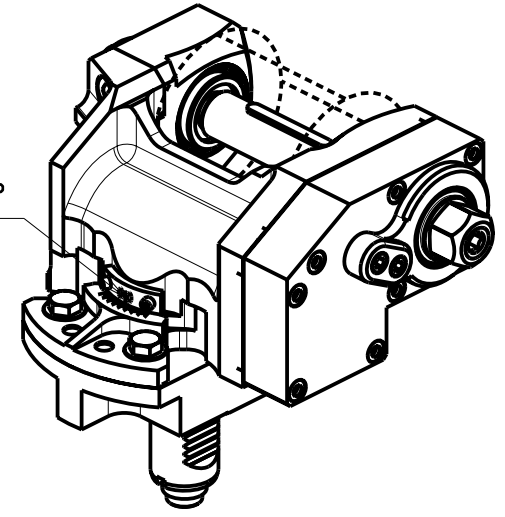
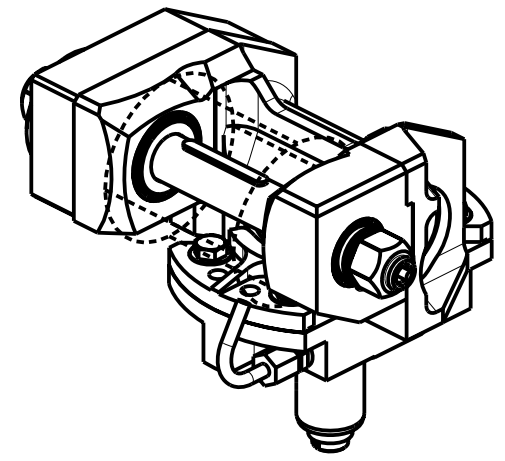


INCLINAZIONE
REGOLABILE ±20°



DOTAZIONI - SUPPLIED WITH - AUSSTATTUNG

mm / inch	- N°1 ALBERO + DISTANZIALI - N°1 SHAFT + SPACER - N°1 DORN + ABSTANDSSTUECK
-----------	---

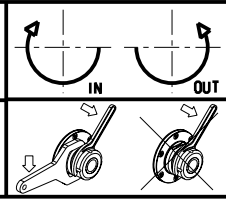


Cod. MT	I	RPM	Lubrificazione int. Coolant through Innenkuehlung	Lubrificazione est. Ext. coolant Aussenkuehlung	D (mm)	D (Inch)	CHIAVI INCLUSE Keys included Schlüssel einbegriffen		
							CHUB24	CHUB13	CHESL08
SAU0021100	1:1	6000		X	16-22-27-32	3/4"-1"-1 1/4"	CHUB24	CHUB13	CHESL08
SAU0022100	2:1	3000		X	16-22-27-32	3/4"-1"-1 1/4"	CHUB24	CHUB13	CHESL08

PER ALBERI E DISTANZIALI VEDI PAG. TBL250-1-00
FOR SHAFT END SPACER SEE PAGE TBL250-1-00
FUER DORN UND ABSTANDSSTUECK SEITE TBL250-1-00

SAUTER
VDI 30

MODULO MOTORIZZATO PORTACREATORE VDI30 DIN 5480
Driven gear hobber VDI30 DIN 5480
Angetriebenes Zahnradwaelzfraes-Werkzeug VDI30 DIN 5480



M.T. srl
Via dei Tamerici 1/3
Tel. 0541/956034-957884
Fax 0541/956341
47842 S. GIOVANNI IN M. (RN)
e-mail: mima@mlmarchetti.com
http://www.mlmarchetti.com

PRODUZIONE MODULI ROTANTI



PAGINA SAU340-1-00