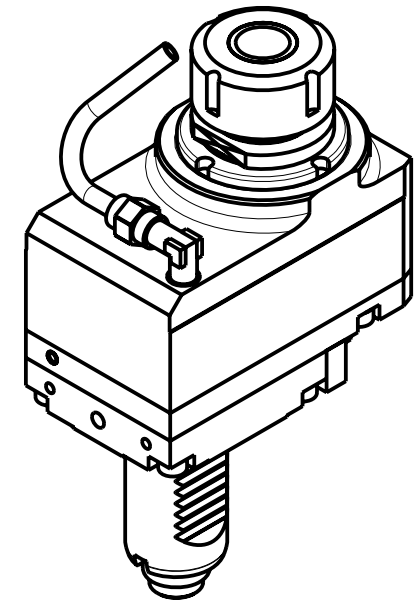
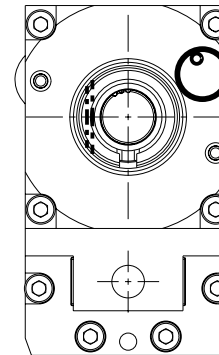
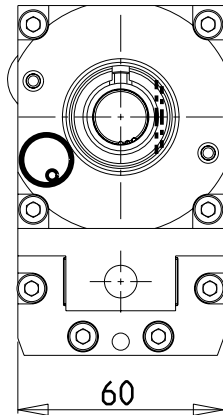


versione dx
right version
version rechts

versione sx
left version
version links



ATTENZIONE - ATTENTION - ACHTUNG

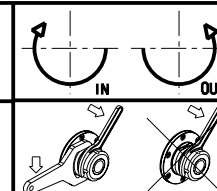
- Per lo smontaggio degli utensili utilizzare sempre la chiave di contrasto come indicato nel manuale d'uso.
- For disassembly of the tools use always the contrast key as mentioned in the user instructions.
- Fuer das Abmontieren der Werkzeuge immer den Gegenschlüssel benutzen wie in der Bedienungsanleitung erwahnt.

Cod. MT		Mandrino Spindle Spindel	I	RPM	Lubrificazione int. Coolant through Innenkuehlung	Lubrificazione est. Ext. coolant Aussenkuehlung	CHIAVI NON INCLUDE Keys not included Schluessel nicht einbegriffen	
versione dx right version version rechts	versione sx left version version links						CHUB36	CHSTER25
SAU0100325	SAU0101325	ER25	2:1	3000		X	CHUB36	CHSTER25

NEW

SAUTER
VDI 30

MODULO MOTORIZZATO ASSIALE DISASSATO RIDOTTO I=2:1 VDI30 DIN 5480
Geared-down axial re-directed driven tool VDI30 DIN 5480 I=2:1
Axial angetriebenes Werkzeug ausserachsig VDI30 DIN 5480 untersetzt I=2:1



M.T. srl

Via dei Tamerici 1/3
Tel. 0541/956034-957884

Fax 0541/956341

47842 S. GIOVANNI IN M. (RN)
e-mail: mtma@mtmarchetti.com
http://www.mtmarchetti.com

PRODUZIONE MODULI ROTANTI



PAGINA SAU017-1-30