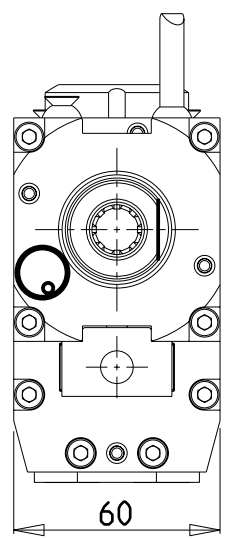
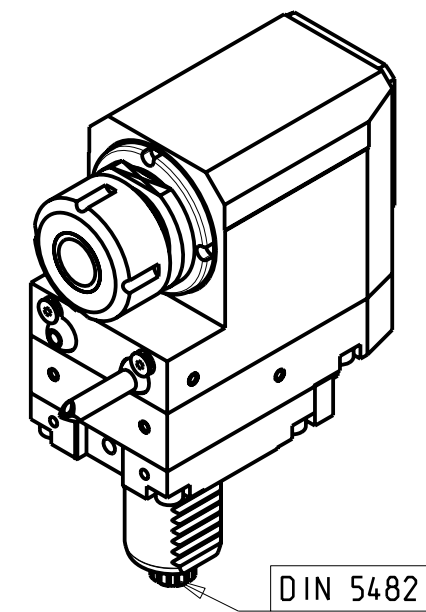
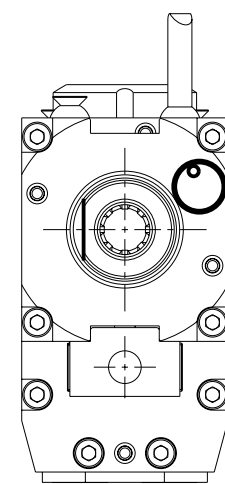


versione dx
right version
version rechts



versione sx
left version
version links

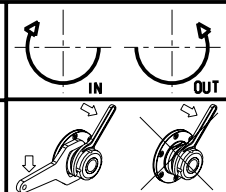


DIN 5482

Cod. MT		Mandrino Spindle Spindel	I	RPM	Lubrificazione int. Coolant through Innenkuehlung	Lubrificazione est. Ext. coolant Aussenkuehlung	A1	A2	B	CHIAVI NON INCLUSE Keys not included Schluessel nicht einbegriffen	
versione dx right version version rechts	versione sx left version version links									CHUB36	CHSTER25
SAU0210125	SAU0211125	ER25	1:1	6000		X	42.16	73.5	CHUB36	CHSTER25	NEW
SAU0210225	SAU0211225	ER25	1:1	6000	P=70bar	X	42.16	83.5	CHUB36	CHSTER25	NEW
SAU0210325	SAU0211325	ERA25	1:1	6000		X	33.53	73.5	CHUB40	CHTAER25	NEW
SAU0210425	SAU0211425	ERA25	1:1	6000	P=70bar	X	33.53	83.5	CHUB40	CHTAER25	NEW
SAU0210516	SAU0211516	WELDON16	1:1	6000		X		27.5	-	-	NEW

SAUTER
VDI 30

MODULO MOTORIZZATO RADIALE ARRETRATO VDI30 DIN 5482 H=85
Radial rear-set driven tool VDI30 DIN 5482 H=85
Radial angetriebenes Werkzeug VDI30 zurueckversetzt DIN 5482 H=85



M.T. srl
Via dei Tamerici 1/3
Tel. 0541/956034-957884
Fax 0541/956341
47842 S. GIOVANNI IN M. (RN)
e-mail: mima@mtmarchetti.com
http://www.mtmarchetti.com

PRODUZIONE MODULI ROTANTI

PAGINA SAU015-1-70