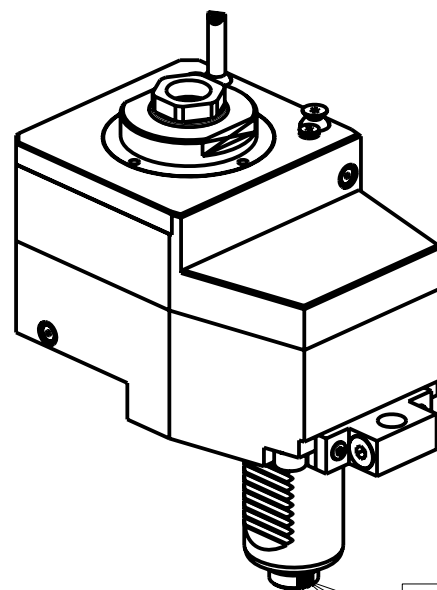


versione universale
universal version
universal version



DIN 5480

ATTENZIONE - ATTENTION - ACHTUNG

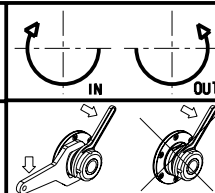
- Per lo smontaggio degli utensili utilizzare sempre la chiave di contrasto come indicato nel manuale d'uso.
- For disassembly of the tools use always the contrast key as mentioned in the user instructions.
- Fuer das Abmontieren der Werkzeuge immer den Gegenschlüssel benutzen wie in der Bedienungsanleitung erwaeht.

Cod. MT	Mandrino Spindle Spindel	I	RPM	Lubrificazione int. Coolant through Innenkuehlung	Lubrificazione est. Ext. coolant Aussenkuehlung	Reversibile lato mandrino/contromandrino Reversible sub/main spindle side Umkehrbare Spindel-seite/ Gegenspindel-seite	CHIAVI NON INCLUDE Keys not included Schlüssel nicht einbegriffen	
SAU0120525	ERA25	1:2	8000		X	X	CHUB46	CHUB27

NEW

SAUTER
VDI 40

MODULO MOTORIZZATO ASSIALE DISASSATO MOLTIPLICATO I=1:2 VDI40 DIN 5480
Geared-up axial re-directed driven tool VDI40 DIN 5480 I=1:2
Axial angetriebenes Werkzeug ausserachsig VDI40 DIN 5480 uebersetzt I=1:2



M.T. srl

Via dei Tamerici 1/3
Tel. 0541/956034-957884
Fax 0541/956341

47842 S. GIOVANNI IN M. (RN)
e-mail: mima@mtmarchetti.com
http://www.mtmarchetti.com

PRODUZIONE MODULI ROTANTI



PAGINA SAU017-2-60