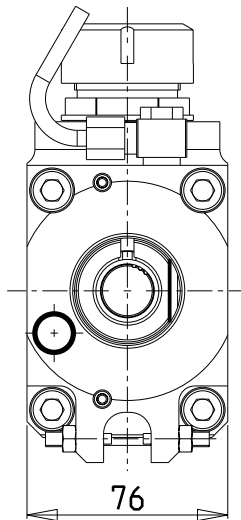
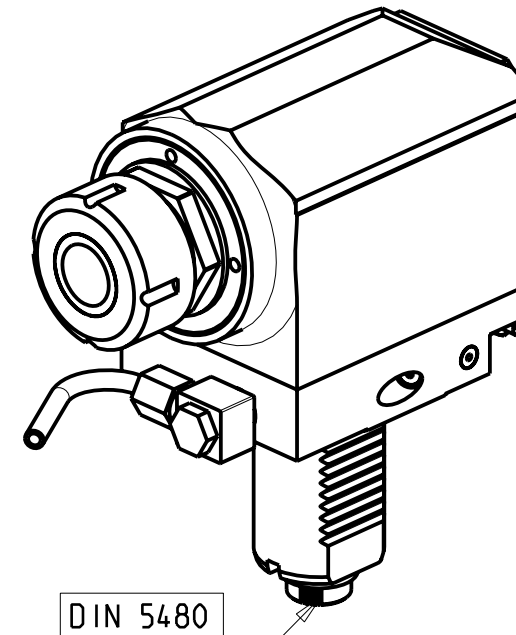
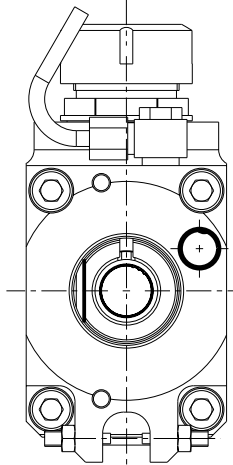


versione dx  
right version  
version rechts



versione sx  
left version  
version links



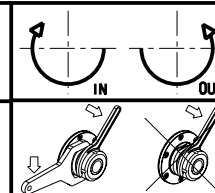
DIN 5480

Cod. MT		Mandrino Spindle Spindel	I	RPM	Lubrificazione int. Coolant through Innenkuehlung	Lubrificazione est. Ext. coolant Aussenkuehlung	A1	B	CHIAVI NON INCLUSE Keys not included Schluessel nicht einbegriffen	
versione dx right version version rechts	versione sx left version version links								CHUB41	CHSTER32
215SAU_R32_40D00	215SAU_R32_40D20	ER32	1:1	4000		X	-	58.5	CHUB41	CHSTER32
215SAU_R32_40D10	215SAU_R32_40D30	ER32	1:1	4000	P=70bar	X	-	82	CHUB41	CHSTER32
215SAU_R22_40D00	215SAU_R22_40D10	Ø22x19	1:1	4000		X	78.5	58.5	CHUB41	CH_VTCROCE_M10 •
215SAU_R27_40D00	215SAU_R27_40D10	Ø27x21	1:1	4000		X	78.5	58.5	CHUB41	CH_VTCROCE_M12 •

- Chiave inclusa
- Key included
- Schluessel inbegriffen

SAUTER  
VDI 40

MODULO MOTORIZZATO RADIALE VDI40 DIN 5480 H70  
Radial driven tool VDI40 DIN 5480 H70  
Radial angetriebenes Werkzeug VDI40 DIN 5480 H70



**M.T. srl**

Via dei Tamerici 1/3  
Tel. 0541/956034-957884  
Fax 0541/956341  
47842 S. GIOVANNI IN M. (RN)  
e-mail: mima@mtmarchetti.com  
http://www.mtmarchetti.com

PRODUZIONE MODULI ROTANTI



PAGINA SAU018-2-00