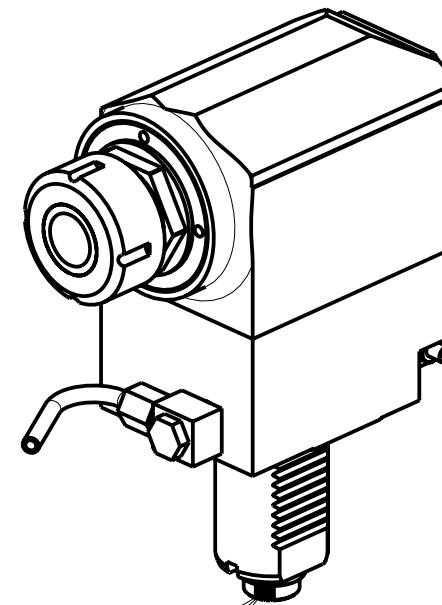
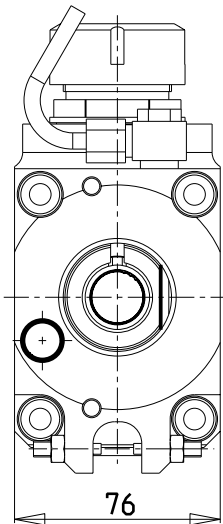


versione dx
right version
version rechts



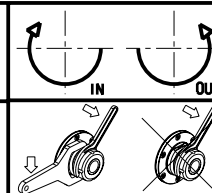
DIN 5480

Cod. MT	Mandrino Spindle Spindel	I	RPM	Lubrificazione int. Coolant through Innenkuehlung	Lubrificazione est. Ext. coolant Aussenkuehlung	A1	B	CHIAVI NON INCLUSE Keys not included Schluessel nicht einbegriffen	
								CHUB41	CHSTER32
213SAU_R32_40D00	ER32	1:1	4000		X	-	58.5	CHUB41	CHSTER32
213SAU_R32_40D10	ER32	1:1	4000	P=70bar	X	-	82	CHUB41	CHSTER32
213SAU_R22_40D00	Ø22x19	1:1	4000		X	78.5	58.5	CHUB41	CH_VTCROCE_M10 *
213SAU_R27_40D00	Ø27x21	1:1	4000		X	78.5	58.5	CHUB41	CH_VTCROCE_M12 *

- Chiave inclusa
- Key included
- Schluessel inbegriffen

SAUTER
VDI 40

MODULO MOTORIZZATO RADIALE VDI40 DIN 5480 H100
Radial driven tool VDI40 DIN 5480 H100
Radial angetriebenes Werkzeug VDI40 DIN 5480 H100



M.T. srl

Via dei Tamerici 1/3
Tel. 0541/956034-957884
Fax 0541/956341
47842 S. GIOVANNI IN M. (RN)
e-mail: mima@mtmarchetti.com
http://www.mtmarchetti.com

PRODUZIONE MODULI ROTANTI



PAGINA SAU018-2-10