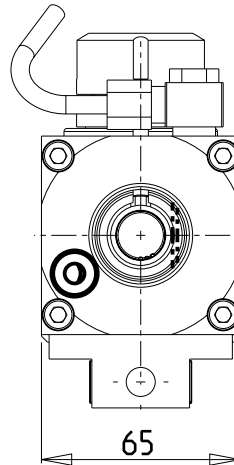
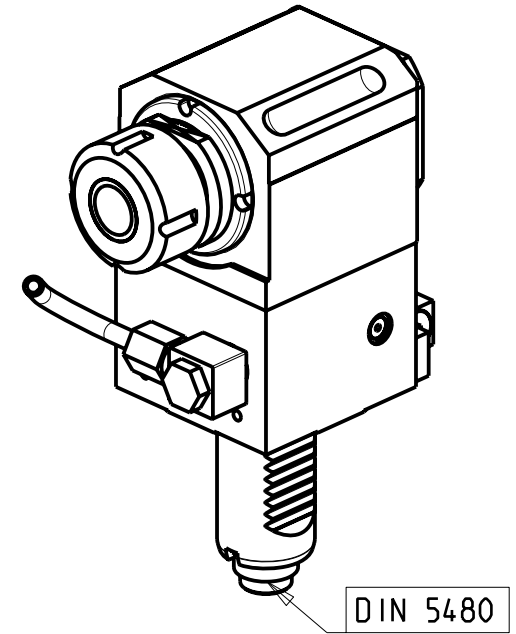
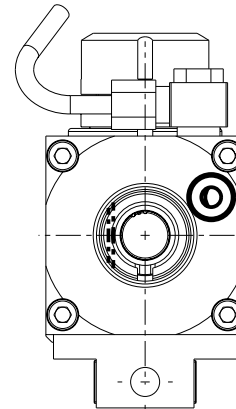


versione dx
right version
version rechts



versione sx
left version
version links



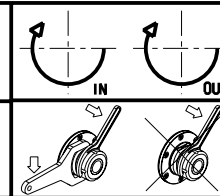
Cod. MT		Mandrino Spindle Spindel	I	RPM	Lubrificazione int. Coolant through Innenkuehlung	Lubrificazione est. Ext. coolant Aussenkuehlung	ØD	L	A1	A2	B	CHIAVI NON INCLUDE Keys not included Schluessel nicht einbegriffen	
versione dx right version version rechts	versione sx left version version links											CHUB36	CHSTER25
SAU0080125	SAU0081125	ER25	1:1	6000		X					38	CHUB36	CHSTER25
SAU0080225	SAU0081225	ER25	1:1	6000	P=70bar	X					48	CHUB36	CHSTER25
SAU0080316	SAU0081316	WELDON16	1:1	6000		X			54.5		38	-	-
SAU0080416	SAU0081416	Ø16x17	1:1	6000		X	16	17	45		38	CHUB36	CH_VTCROCE_M08
SAU0080422	SAU0081422	Ø22x19	1:1	6000		X	22	19	47		38	CHUB36	CH_VTCROCE_M10

NEW
NEW
NEW
NEW
NEW

- Chiave inclusa
- Key included
- Schluessel inbegriffen

SAUTER
VDI 30

MODULO MOTORIZZATO RADIALE VDI30 DIN 5480 H=85
Radial driven tool VDI30 DIN 5480 H=85
Radial angetriebenes Werkzeug VDI30 DIN 5480 H=85



M.T. srl
Via dei Tamerici 1/3
Tel. 0541/956034-957884
Fax 0541/956341
47842 S. GIOVANNI IN M. (RN)
e-mail: mima@mtmarchetti.com
http://www.mtmarchetti.com

PRODUZIONE MODULI ROTANTI



PAGINA SAU018-1-00