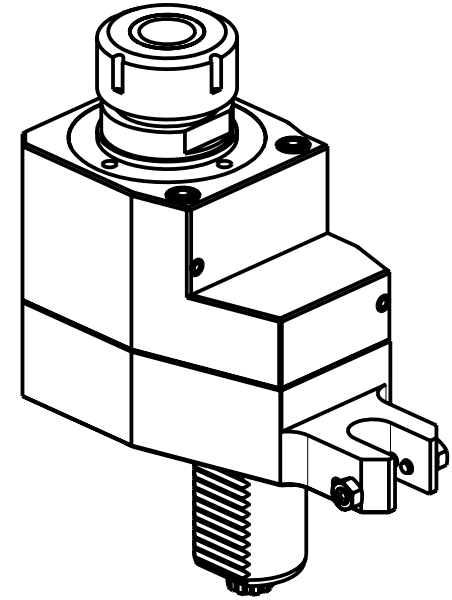
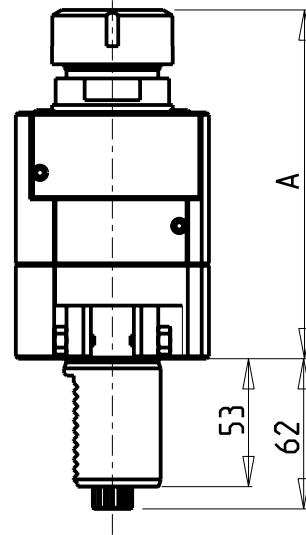


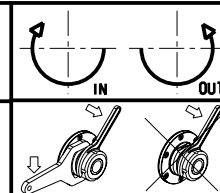
DIN 5482



Cod. MT versione dx right version version rechts	Mandrino Spindle Spindel	I	RPM	Lubrificazione int. Coolant through Innenkuehlung	Lubrificazione est. Ext. coolant Aussenkuehlung	A	CHIAVI NON INCLUDE Keys not included Schluessel nicht einbegriffen	
					X		CHUB41	CHSTER32
205SAU_A32_40D20	ER32	2:1	2000		X	144.46	CHUB41	CHSTER32
205SAU_A32_40D30	ER32	2:1	2000	P=70bar		164.96	CHUB38	CHSTER32

SAUTER
VDI 40

MODULO MOTORIZZATO ASSIALE DISASSATO RIDOTTO I=2:1 VDI40 DIN 5482
Geared-down axial re-directed driven tool VDI40 DIN 5482 I=2:1
Axial angetriebenes Werkzeug VDI40 ausserachsig DIN 5482 untersetzt I=2:1



M.T. srl

Via dei Tamerici 1/3
Tel. 0541/956034-957884
Fax 0541/956341

47842 S. GIOVANNI IN M. (RN)
e-mail: mima@mtmarchetti.com
http://www.mtmarchetti.com

PRODUZIONE MODULI ROTANTI



PAGINA SAU014-2-30