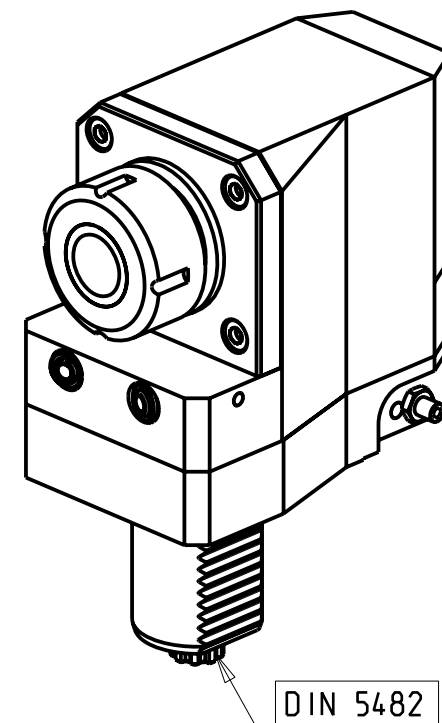
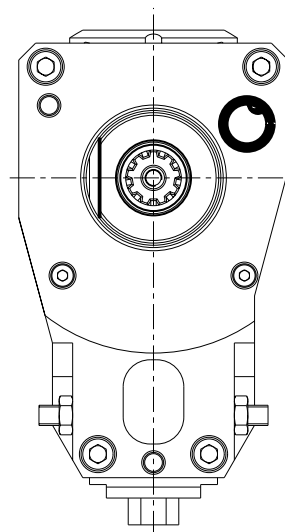
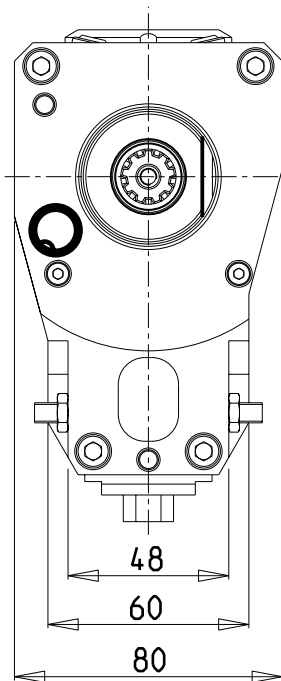


versione dx
right version
version rechts

versione sx
left version
version links



DIN 5482

Cod. MT

Mandrino
Spindle
Spindel

I

RPM

Lubrificazione int.
Coolant through
Innenkuehlung

Lubrificazione est.
Ext. coolant
Aussenkuehlung

CHIAVI NON INCLUSE
Keys not included
Schlüssel nicht einbegriffen

versione dx
right version
version rechts

versione sx
left version
version links

ER32

1:1

4000

X

CHUB13

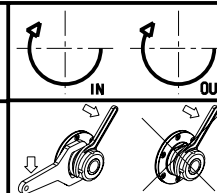
CHSTER32

SAUTER
VDI 40

MODULO MOTORIZZATO RADIALE ARRETRATO VDI40 DIN 5482 H=85

Radial rear-set driven tool VDI40 DIN 5482 H=85

Radial angetriebenes Werkzeug VDI40 zurueckversetzt DIN 5482 H=85



M.T. srl

Via dei Tamerici 1/3
Tel. 0541/956034-957884
Fax 0541/956341

47842 S. GIOVANNI IN M. (RN)
e-mail: mima@mtmarchetti.com
http://www.mtmarchetti.com

PRODUZIONE MODULI ROTANTI



PAGINA SAU015-2-60