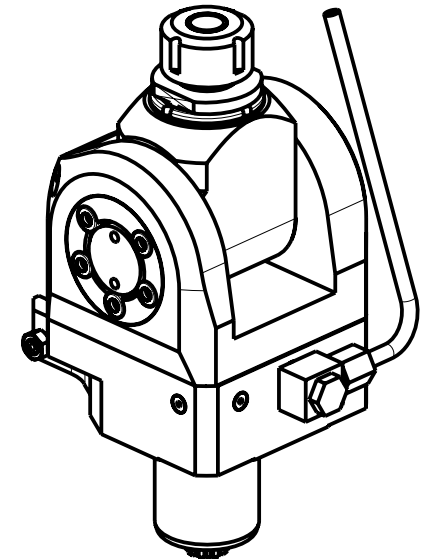


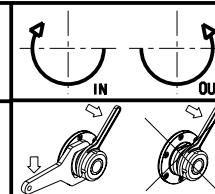
DIN 5482



Cod. MT	Mandrino Spindle Spindel	I	RPM	Lubrificazione int. Coolant through Innenkuehlung	Lubrificazione est. Ext. coolant Aussenkuehlung	A	A1	D	L	CHIAVI NON INCLUSE Keys not included Schlüssel nicht einbegriffen	
0210020_SAU	ER20	1:1	4000		X	84.16				CHUB36	CHSTER20
0210025_SAU	ER25	1:1	4000		X	85.66				CHUB36	CHSTER25
0211617_SAU	∅16x17	1:1	4000		X		65	16	17	CHUB36	CH_VTCROCE_M08
0212219_SAU	∅22x19	1:1	4000		X		66	22	19	CHUB36	CH_VTCROCE_M10
0211905_SAU	∅3/4"x3/4"	1:1	4000		X		65	3/4"	3/4"	CHUB36	CH_VTCROCE_M10

SAUTER  
VDI 40

MODULO MOTORIZZATO ORIENTABILE 0-90° VDI40 DIN 5482  
Driven 0-90° adjustable angle tool VDI40 DIN 5482  
Angetriebenes Werkzeug VDI40 schwenkbar 0-90° DIN 5482



**M.T. srl**

Via dei Tamerici 1/3  
Tel. 0541/956034-957884

Fax 0541/956341

47842 S. GIOVANNI IN M. (RN)  
e-mail: mima@mlmarchetti.com  
http://www.mlmarchetti.com

PRODUZIONE MODULI ROTANTI



PAGINA SAU016-2-50