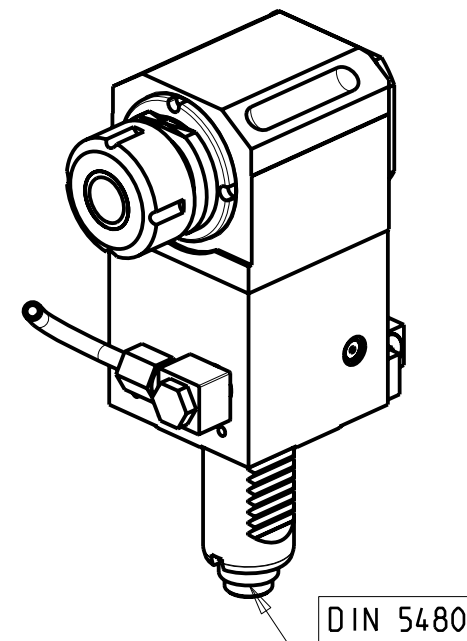
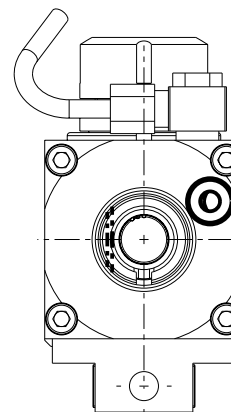
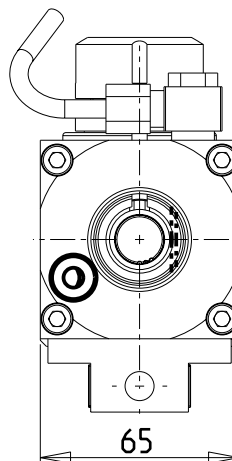


versione dx  
right version  
version rechts

versione sx  
left version  
version links



DIN 5480

Cod. MT		Mandrino Spindle Spindel	I	RPM	Lubrificazione int. Coolant through Innenkuehlung	Lubrificazione est. Ext. coolant Aussenkuehlung	ØD	L	A1	A2	B	CHIAVI NON INCLUDE Keys not included Schluessel nicht einbegriffen	
versione dx right version version rechts	versione sx left version version links												
SAU0160125	SAU0161125	ER25	1:1	6000		X					38	CHUB36	CHSTER25
SAU0160225	SAU0161225	ER25	1:1	6000	P=70bar	X					48	CHUB36	CHSTER25
SAU0160316	SAU0161316	WELDON16	1:1	6000		X			54.5		38	-	-
SAU0160416	SAU0161416	Ø16x17	1:1	6000		X	16	17	45		38	CHUB36	CH_VTCROCE_M08
SAU0160422	SAU0161422	Ø22x19	1:1	6000		X	22	19	47		38	CHUB36	CH_VTCROCE_M10

NEW

NEW

NEW

NEW

NEW

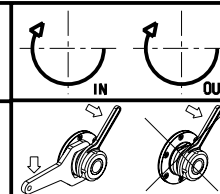
• Chiave inclusa

• Key included

• Schluessel inbegriffen

SAUTER  
VDI 30

MODULO MOTORIZZATO RADIALE VDI30 DIN 5480 H=100  
Radial driven tool VDI30 DIN 5480 H=100  
Radial angetriebenes Werkzeug VDI30 DIN 5480 H=100



**M.T. srl**

Via dei Tamerici 1/3  
Tel. 0541/956034-957884  
Fax 0541/956341  
47842 S. GIOVANNI IN M. (RN)  
e-mail: mima@mtmarchetti.com  
http://www.mtmarchetti.com

PRODUZIONE MODULI ROTANTI



PAGINA SAU018-1-10