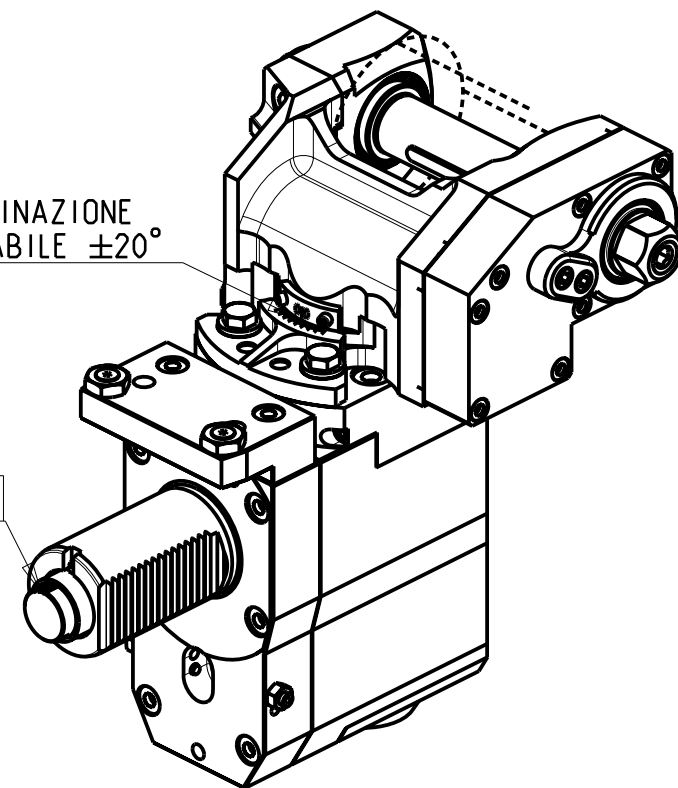


INCLINAZIONE
REGOLABILE $\pm 20^\circ$

DIN 5480



DOTAZIONI - SUPPLIED WITH - AUSSTATTUNG

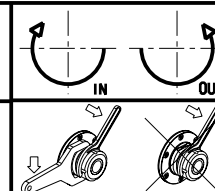
mm / inch	
	- N°1 ALBERO + DISTANZIALI
	- N°1 SHAFT + SPACER
	- N°1 DORN + ABSTANDSSTUECK

PER ALBERI E DISTANZIALI VEDI PAG. TBL250-1-00
FOR SHAFT END SPACER SEE PAGE TBL250-1-00
FUER DORN UND ABSTANDSSTUECK SEITE TBL250-1-00

Cod. MT	I	RPM	Lubrificazione int. Coolant through Innenkuehlung	Lubrificazione est. Ext. coolant Aussenkuehlung	D (mm)	D (Inch)	CHIAVI INCLUSE Keys included Schluessel einbegriffen		
							CHUB24	CHUB13	CHESL08
SAU0011150	1:1	4000		X	16-22-27-32	3/4"-1"-1 1/4"	CHUB24	CHUB13	CHESL08
SAU0012150	2:1	2000		X	16-22-27-32	3/4"-1"-1 1/4"	CHUB24	CHUB13	CHESL08

SAUTER
VDI 50

MODULO MOTORIZZATO PORTACREATORE VDI50 DIN 5480
Driven gear hobber VDI50 DIN 5480
Angetriebenes Zahnradwaelzfraes-Werkzeug VDI50 DIN 5480



M.T. srl

Via dei Tamerici 1/3
Tel. 0541/956034-957884
Fax 0541/956341

47842 S. GIOVANNI IN M. (RN)
e-mail: mima@mtmarchetti.com
http://www.mtmarchetti.com

PRODUZIONE MODULI ROTANTI



PAGINA SAU340-3-00