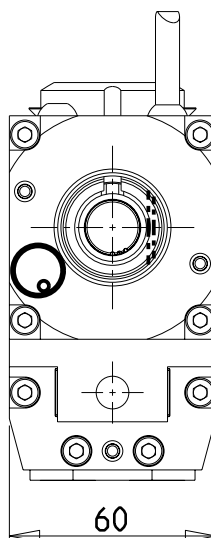
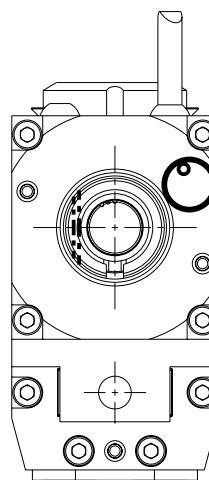


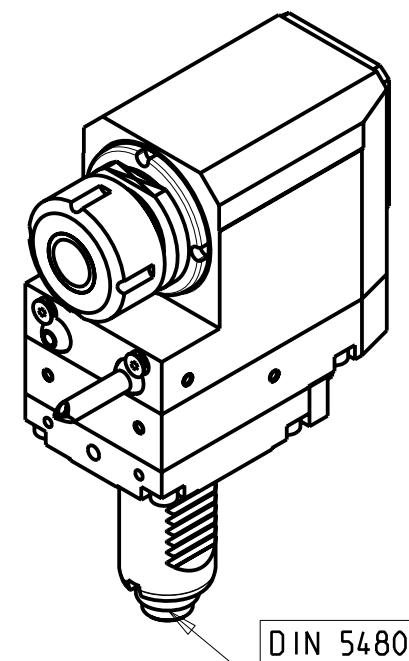
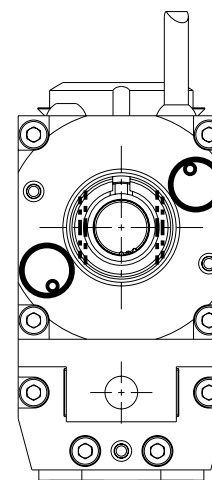
```
versione dx
right version
version rechts
```



```
versione sx
left version
version links
```



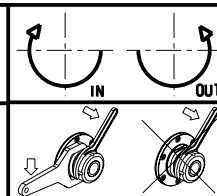
versione universale
universal version
universal version



Cod. MT			Mandrino Spindle Spindel	I	RPM	Lubrificazione int. Coolant through Innenkuehlung	Lubrificazione est. Ext. coolant Aussenkuehlung	A1	A2	B	CHIAVI NON INCLUSE Keys not included Schluessel nicht einbegriffen		
versione dx right version version rechts	versione sx left version version links	versione universale universal version universal version											
SAU0130125	SAU0131125	SAU0132125	ER25	1:1	6000		X	42.16		73.5	CHUB36	CHSTER25	NEW
SAU0130225	SAU0131225	SAU0132225	ER25	1:1	6000	P=70bar	X	42.16		83.5	CHUB36	CHSTER25	NEW
SAU0130325	SAU0131325	SAU0132325	ERA25	1:1	6000		X	33.53		73.5	CHUB40	CHTAER25	NEW
SAU0130425	SAU0131425	SAU0132425	ERA25	1:1	6000	P=70bar	X	33.53		83.5	CHUB40	CHTAER25	NEW
SAU0130516	SAU0131516	SAU0132516	WELDON16	1:1	6000		X		27.5	73.5	-	-	NEW

SAUTER
VDI 30

MODULO MOTORIZZATO RADIALE ARRETRATO VD130 DIN 5480 H=85
Radial rear-set driven tool VD130 DIN 5480 H=85
Radial angetriebenes Werkzeug VD130 zurueckversetzt DIN 5480 H=85



M.T. srl

Via dei Tamerici 1/3
Tel. 0541/956034-957884
Fax 0541/956341

47842 S. GIOVANNI IN M. (RN)
e-mail: mlma@mlmarchetti.com
<http://www.mlmarchetti.com>

PRODUZIONE MODULI ROTANTI



PAGINA SAU018-1-70