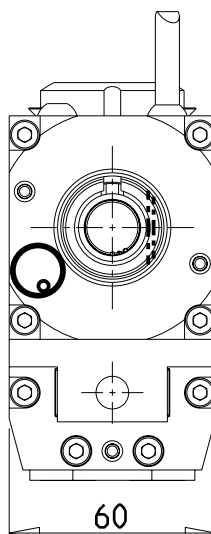
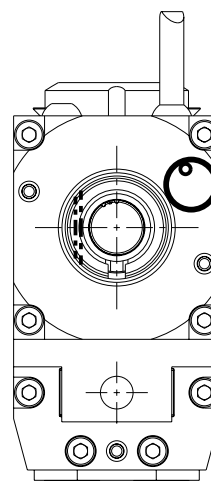


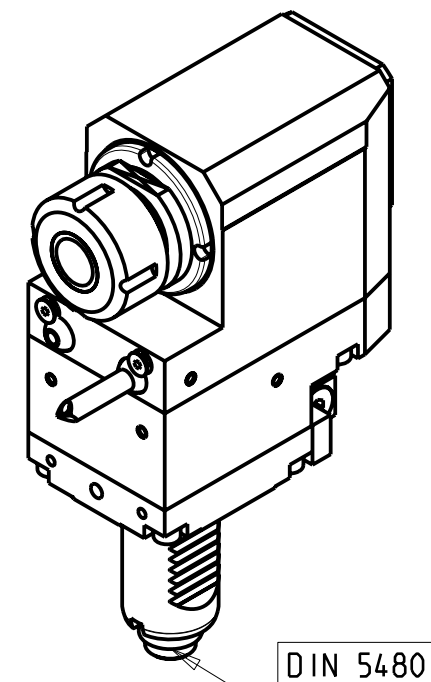
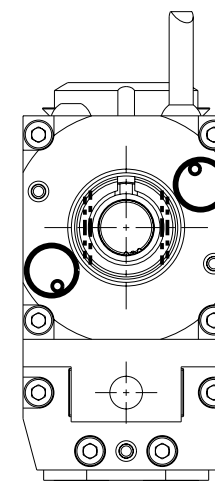
versione dx
right version
version rechts



versione sx
left version
version links



versione universale
universal version
universal version

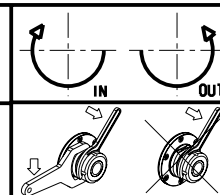


DIN 5480

Cod. MT			Mandrino Spindle Spindel	I	RPM	Lubrificazione int. Coolant through Innenkuehlung	Lubrificazione est. Ext. coolant Aussenkuehlung	A1	A2	B	CHIAVI NON INCLUDE Keys not included Schluessel nicht einbegriffen		
versione dx right version version rechts	versione sx left version version links	versione universale universal version universal version									CHUB36	CHSTER25	
SAU0140125	SAU0141125	SAU0142125	ER25	1:1	6000		X	42.16		73.5	CHUB36	CHSTER25	NEW
SAU0140225	SAU0141225	SAU0142225	ER25	1:1	6000	P=70bar	X	42.16		83.5	CHUB36	CHSTER25	NEW
SAU0140325	SAU0141325	SAU0142325	ERA25	1:1	6000		X	33.53		73.5	CHUB40	CHTAER25	NEW
SAU0140425	SAU0141425	SAU0142425	ERA25	1:1	6000	P=70bar	X	33.53		83.5	CHUB40	CHTAER25	NEW
SAU0140516	SAU0141516	SAU0142516	WELDON16	1:1	6000		X		27.5	73.5	-	-	NEW

SAUTER
VDI 30

MODULO MOTORIZZATO RADIALE ARRETRATO VDI30 DIN 5480 H=100
Radial rear-set driven tool VDI30 DIN 5480 H=100
Radial angetriebenes Werkzeug VDI30 zurueckversetzt DIN 5480 H=100



M.T. srl

Via dei Tamerici 1/3
Tel. 0541/956034-957884
Fax 0541/956341

47842 S. GIOVANNI IN M. (RN)
e-mail: mima@mtmarchetti.com
http://www.mtmarchetti.com

PRODUZIONE MODULI ROTANTI



PAGINA SAU018-1-80