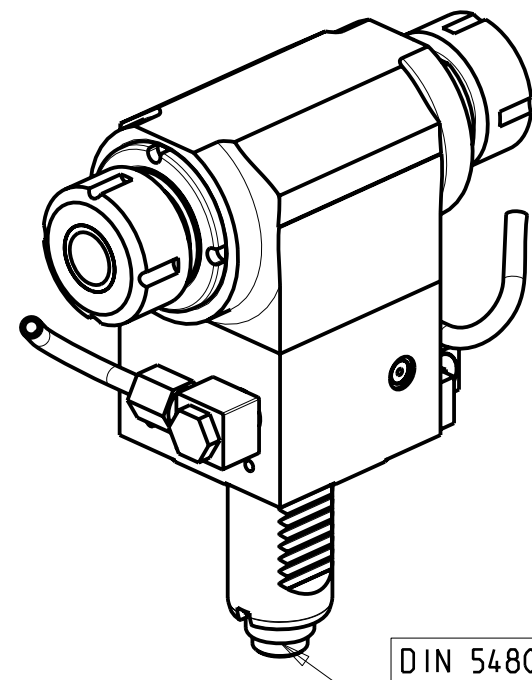
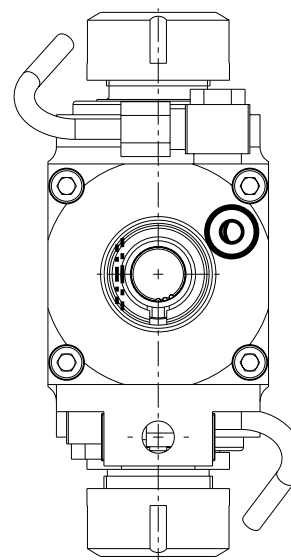
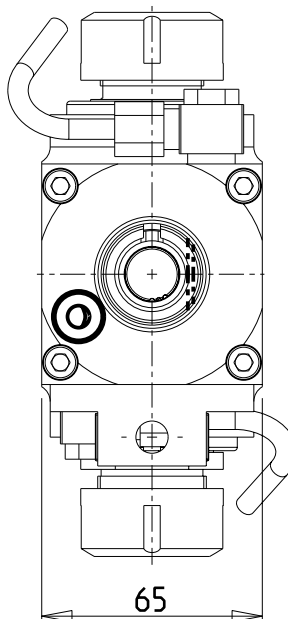


versione dx
right version
version rechts

versione sx
left version
version links



ATTENZIONE - ATTENTION - ACHTUNG

- Per lo smontaggio degli utensili utilizzare sempre la chiave di contrasto come indicato nel manuale d'uso.
- For disassembly of the tools use always the contrast key as mentioned in the user instructions.
- Fuer das Abmontieren der Werkzeuge immer den Gegenschlüssel benutzen wie in der Bedienungsanleitung erwaeht.

| Cod. MT | | Mandrino Spindle Spindel | I | RPM | Lubrificazione int. Coolant through Innenkuehlung | Lubrificazione est. Ext. coolant Aussenkuehlung | CHIAVI NON INCLUSE Keys not included Schluessel nicht einbegriffen | | |
|--|--|--------------------------------|-----|------|---|---|--|--------|----------|
| versione dx right version version rechts | versione sx left version version links | ER25-ER25 | 1:1 | 6000 | | X | CHUB29 | CHUB36 | CHSTER25 |

NEW

SAUTER
VDI 30

MODULO MOTORIZZATO RADIALE BISPORGENTE VDI30 DIN 5480 H=85
Opposite face radial driven tool VDI30 DIN 5480 H=85
Radial angetriebenes Werkzeug halb vorspringend VDI30 DIN 5480 H=85

M.T. srl

Via dei Tamerici 1/3
Tel. 0541/956034-957884
Fax 0541/956341
47842 S. GIOVANNI IN M. (RN)
e-mail: mtma@mtmarchetti.com
http://www.mtmarchetti.com

PRODUZIONE MODULI ROTANTI



PAGINA SAU019-1-00